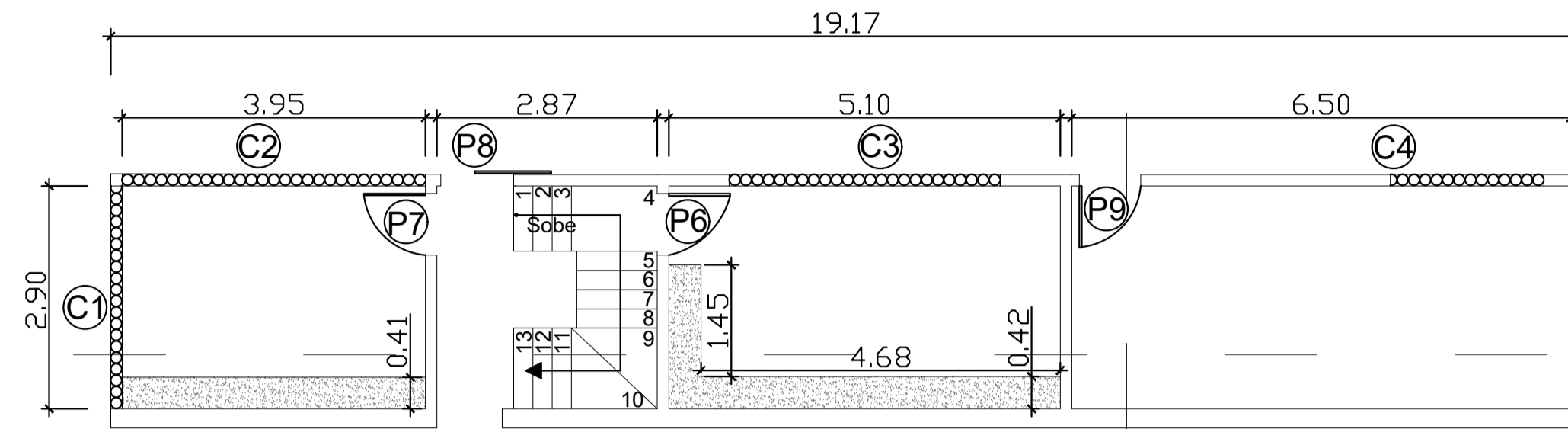
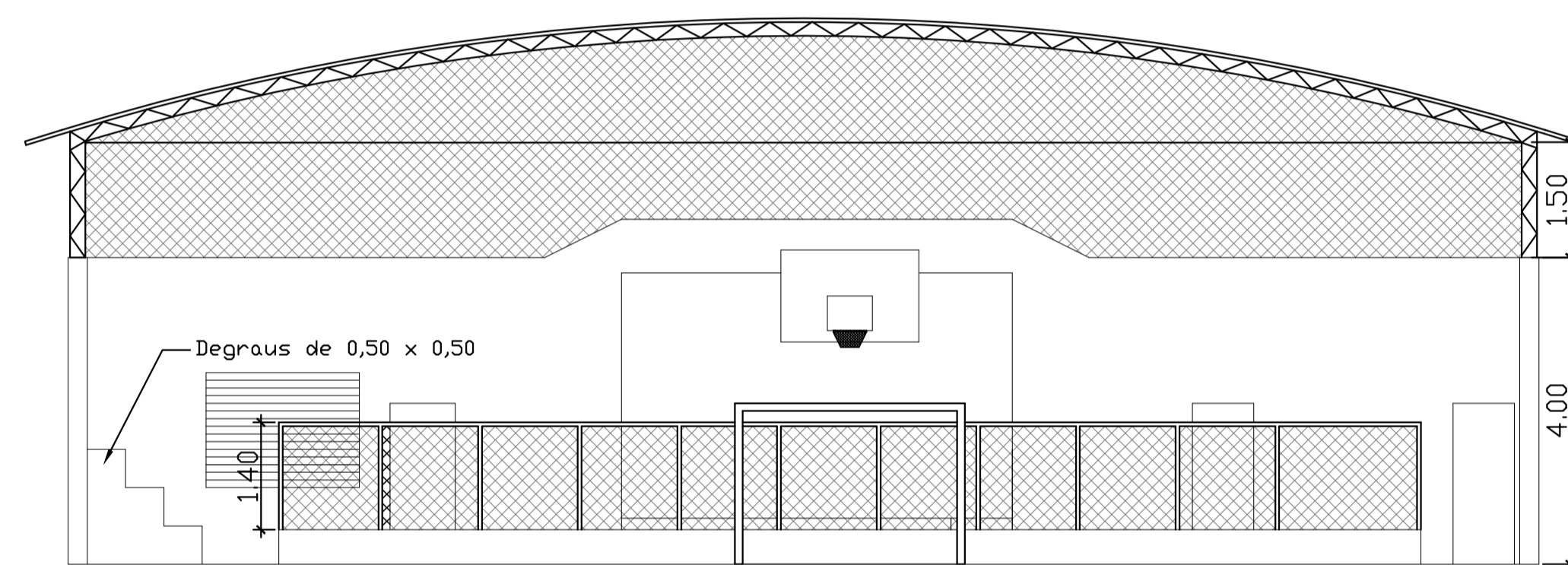


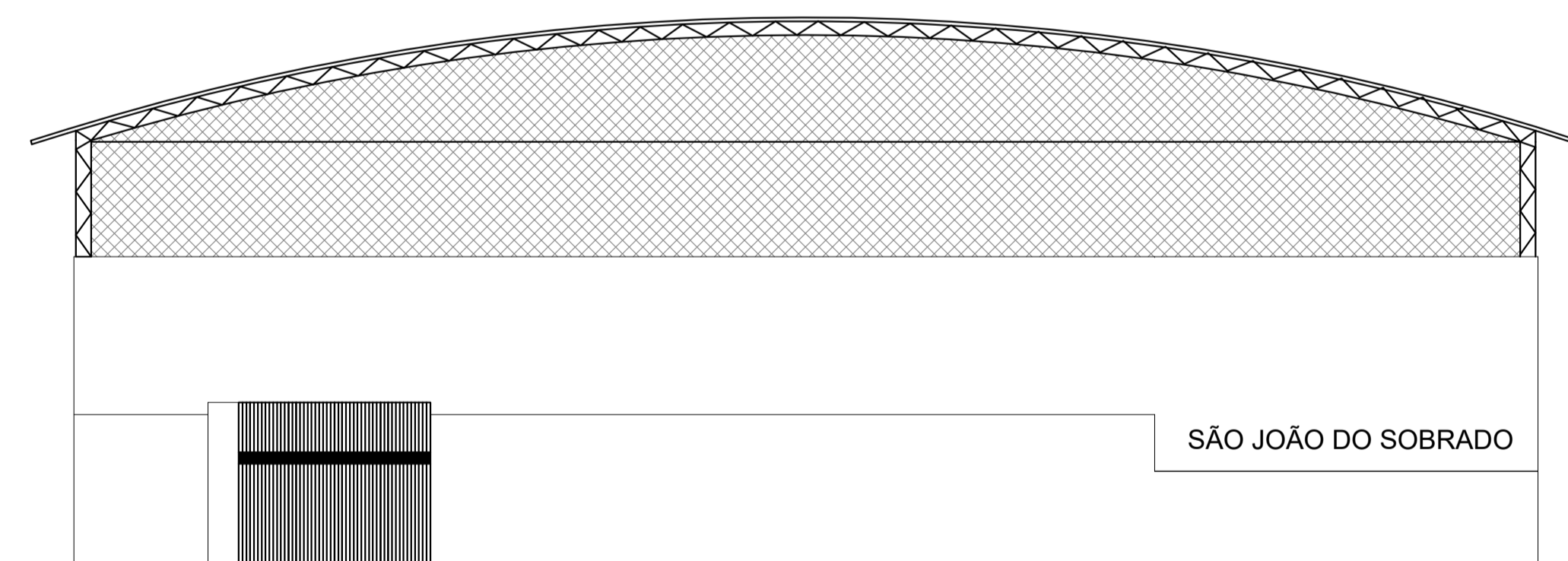
PLANTA BAIXA



PLANTA BAIXA MEZANINO



CORTE AA



FACHADA

QUADRO DE ESQUADRIA	
B1	0,95 x 0,75
B2	0,95 x 0,75
B3	0,95 x 0,75
J1	2,00 x 1,50
C1	3,95 x 0,37
C2	2,90 x 0,35
C3	3,53 x 0,35
C4	2,00 x 0,35

QUADRO DE ESQUADRIA	
P1	2,50 x 2,10
P2	2,20 x 2,10
P3	0,80 x 2,10
P4	0,80 x 2,10
P5	0,80 x 2,10
P6	0,80 x 2,10
P7	0,80 x 2,10
P8	0,90 x 2,10
P9	0,80 x 1,90

PROJETO DE REFORMA
QUADRA POLIESPORTIVA

LOCALIDADE
SÃO JOÃO DO SOBRADO – PINHEIROS/ES

BAIRRO:
-

PREFEITURA MUNICIPAL DE PINHEIROS

DATA 21/08	ESCALA 1/1000	ARQUIVO DWG
01/02		

RESP. TÉCNICO:
LUCIANA MENDES SANTOS ZANONI
CREA: 7.117-D/ES

DESENV.	DESENHO	VISTO
---------	---------	-------